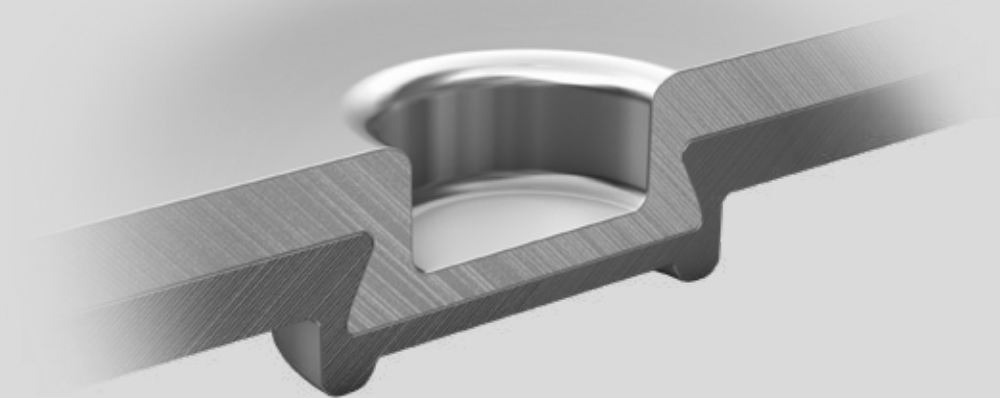


TOX®-Clinch-Technologie Clinch-Werkzeuge und Zubehör

Typenblatt 80.07
2019/05



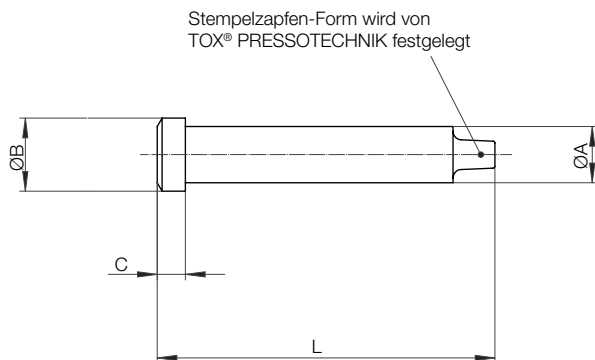
Werkzeuge

Bundwerkzeuge

Die Abmessungen und Formen der Clinch-Werkzeuge sind genormt. Neben den hier aufgeführten Standard-Werkzeuglängen und -Punktdurchmessern sind viele Sonderlösungen auf Anfrage möglich.

Dadurch ist eine Anpassung der Stempel und Matrizen an die jeweiligen Bauteilgeometrien möglich. Für detaillierte Informationen nehmen Sie bitte Kontakt mit unseren lokalen Vertriebspartnern auf.

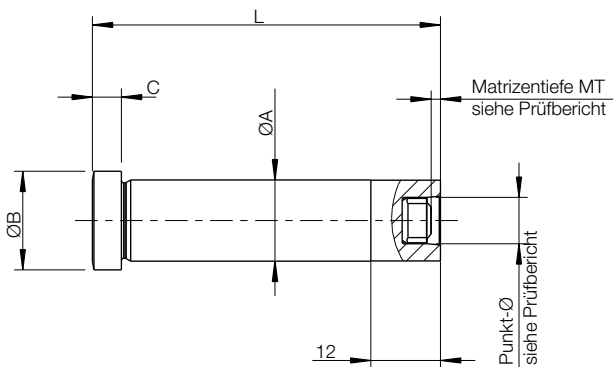
TOX®-Bundstempel



Typ	L	Ø A ^{-0.005} / _{-0.020}	Ø B	C	Punkt-Ø
TOX 03.140	40	3	6	3	2
TOX 10.25	60	10	13	5	3 - 12
TOX 10.180	80	10	13	5	3 - 12
TOX 10.200	100	10	13	5	3 - 12
TOX 10.220	120	10	13	5	3 - 12
TOX 14.25	60	14	17	5	6 - 12

Maße in mm

TOX®-Rund-Punkt-Bundmatrize

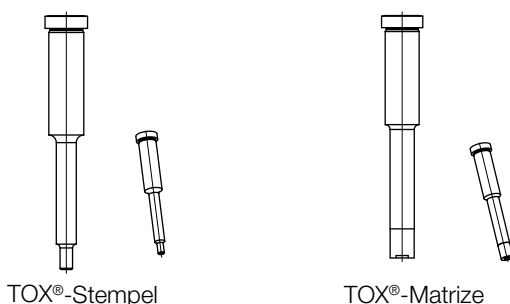


Typ	L	Ø A ^{-0.005} / _{-0.020}	Ø B	C	Punkt-Ø
TOX 04.130	30	4	6	3	2
TOX 10.25	60	10	13	5	3 / 4 / 5 / (6)*
TOX 10.180	80	10	13	5	3 / 4 / 5 / (6)*
TOX 10.200	100	10	13	5	3 / 4 / 5 / (6)*
TOX 12.25	60	12	15	5	6
TOX 14.25	60	14	17	5	8
TOX 14.180	80	14	17	5	8
TOX 14.200	100	14	17	5	8
TOX 16.25	60	16	19	5	10
TOX 20.25	60	20	23	5	12

* nach Rücksprache mit TOX® PRESSOTECHNIK

Maße in mm

Sonderformen Bundwerkzeuge



TOX®-Stempel

TOX®-Matrize

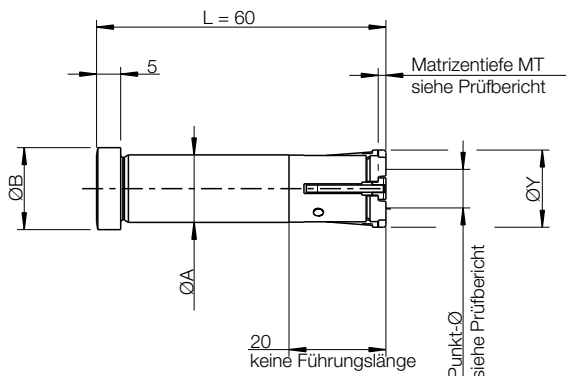
Verjüngungen

Für Bauteile mit geringen Flanschbreiten oder für Bauteile, die ein Eintauchen des Werkzeugs erfordern, können Bundwerkzeuge mit verjüngtem Schaft eingesetzt werden.

Bitte beachten Sie, dass die konstruktiven Möglichkeiten durch die Presskräfte begrenzt sind und individuell im Prüflabor untersucht werden müssen.

Bundwerkzeuge

TOX®-SKB-Bundmatrize

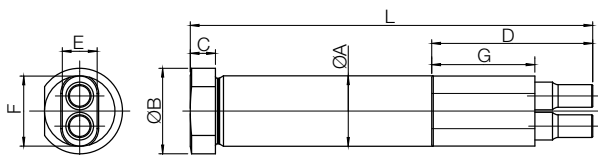


Typ	L	Ø A ^{-0,005 -0,020}	Ø B	Punkt-Ø	Y**
SKB 10.25	60	10	13	5 - 6	12
SKB 12.25	60	12	15	6 - 7	14
SKB 14.25	60	14	17	8 - 9	16
SKB 14.180	80	14	17	8 - 9	16
SKB 14.200	100	14	17	8 - 9	16
SKB 14.220	120	14	17	8 - 9	16
SKB 16.25*	60	16	19	8 - 10	17,5

* Fügen mit Zwischenlage (z. B. Klebstoff / Textilien) Maße in mm
 ** bei maximal geöffnete Matrize

TOX®-TWINpoint-Bundstempel

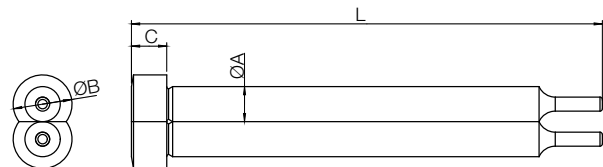
Typ TOX 210, 214, 218



Typ	L	Ø A ^{-0,005 -0,020}	Ø B	C	D	E	F	G	Punkt-Ø
TOX 210.180	80	10	13	5	28	6	10	14,5	4
TOX 210.200	100	10	13	5	28	6	10	14,5	4
TOX 210.220	120	10	13	5	28	6	10	14,5	4
TOX 214.180	80	14	17	5	28	7	12	14,5	5
TOX 214.180	80	14	17	5	32	8	14	20,5	6
TOX 214.200	100	14	17	5	28	7	12	14,5	5
TOX 214.200	100	14	17	5	32	8	14	20,5	6
TOX 214.220	120	14	17	5	28	7	12	14,5	5
TOX 214.220	120	14	17	5	32	8	14	20,5	6
TOX 218.200	100	18	21	5	32	10	18	20,5	8
TOX 218.220	120	18	21	5	32	10	18	20,5	8

Maße in mm

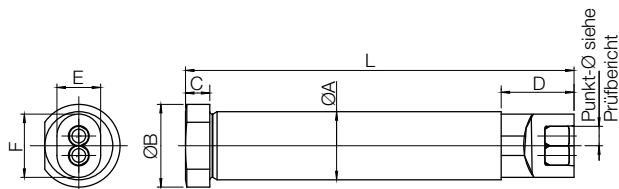
Typ 2 x TOX



Typ	L	Ø A ^{-0,005 -0,020}	Ø B	C	D	E	F	G	Punkt-Ø
2 x TOX 03.141	40	3	5	3	-	-	-	-	3
2 x TOX 10.205	100	10	13	5	-	-	-	-	10
2 x TOX 10.227	120	10	13	5	-	-	-	-	10

Maße in mm

TOX®-TWINpoint-Bundmatrize



Typ	L	Ø A ^{-0,005 -0,020}	Ø B	C	D	E	F	Punkt-Ø
TOX 210.160	60	10	13	5	15	7	10	3
TOX 214.180	80	14	17	5	15	9	13	4
TOX 216.180	80	16	19	5	20	10	15	5
TOX 218.180	80	18	21	5	20	12	18	6
TOX 222.200	100	22	25	5	20	14	22	8
TOX 226.220	120	26	29	5	20	16	26	10

Maße in mm



Verdrehsicherung

TOX®-TWINpoint-Werkzeuge sind standardmäßig gegen Verdrehen gesichert. Die parallel zur Zapfen-/Gesenk-Achse angebrachte Fläche am Bund stellt sicher, dass sich die Werkzeuge in der Werkzeugaufnahme nicht verdrehen können. Die für TOX®-TWINpoint-Werkzeuge passenden Abstreifer finden Sie auf Seite 8 und 9.

Matrizen

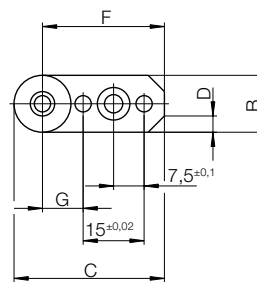
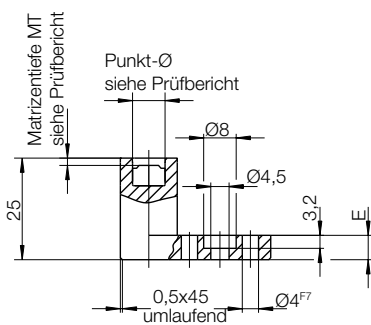
Matrizen, abgesetzt

Abgesetzte Matrizen sind insbesondere bei ungünstiger Bauteilzugänglichkeit, wie C-, U-Profilen, abgewinkelten Blechen usw. einsetzbar.

Einsatz in Einzel- und Mehrpunktlösungen. Sonderformen auf Wunsch möglich.

Die Werkzeuge sind einzeln, schnell und einfach austauschbar.

TOX®-Rund-Punkt-Matrize, abgesetzt

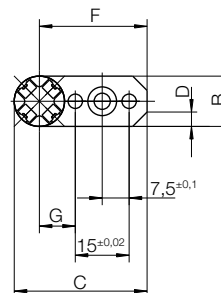
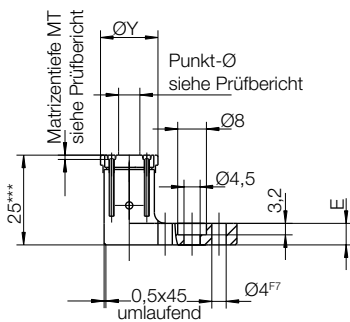


Typ	B	C	D	E	F±0,02	G±0,02	Punkt-Ø
TOX 50.25	10	35	3x45°	6	30	10	3 / 4 / 5 / (6)*
TOX 51.22	12	36	3x45°	6	30	10	6
TOX 51.25	14	37	4x45°	6	30	10	8
TOX 53.25	16	38	4,5x45°	10	30	10	10
TOX 54.25	20	45	4,5x45°	10	35	15	12

* nur nach Beratung durch TOX® PRESSOTECHNIK

Maße in mm

TOX®-SKB-Matrize, abgesetzt



Typ	B	C	D	E	F±0,02	G±0,02	Punkt-Ø	Y**
SKB 50.25	10	35	3x45°	6	30	10	5 – 6	12
SKB 51.22	12	36	3x45°	6	30	10	6 – 7	14
SKB 51.25	14	37	4x45°	6	30	10	8 – 9	16
SKB 53.25*	16	38	4,5x45°	10	30	10	8 – 10	17,5

* Fügen mit Zwischenlage (z.B. Klebstoff/Textilien)

Maße in mm

** = bei max. geöffneter Matrize

*** Mindestmaß 16 mm als Sonderversion lieferbar

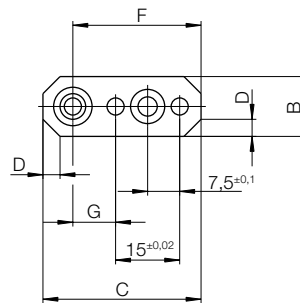
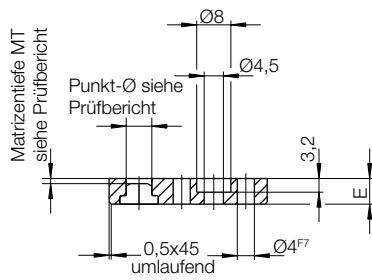
Matrizen, flach

Durch den Einsatz flacher Matrizen können nahezu alle Bauteilecken erreicht werden. Die Ausführung ermöglicht geringe Falzbreiten und eine extrem kleine Bauweise.

Einsatz in Einzel- und Mehrpunktlösung. Sonderformen auf Wunsch möglich.

Die Werkzeuge sind einzeln schnell und einfach austauschbar.

TOX®-Rund-Punkt-Matrize, flach

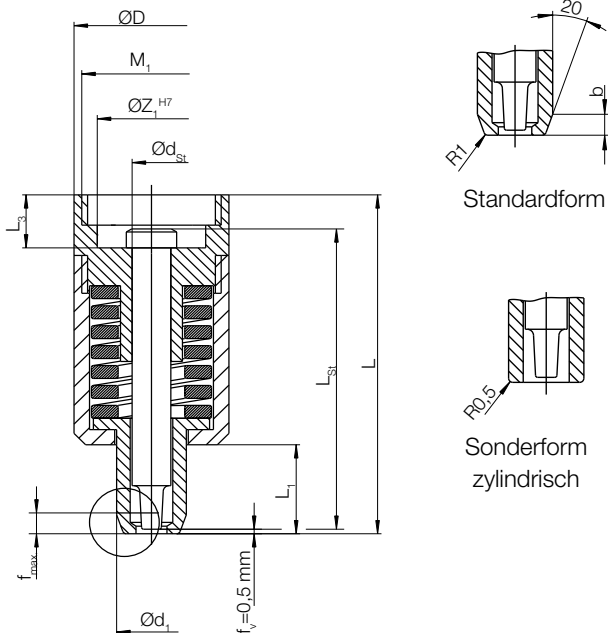


Typ	B	C	D	E	F±0,02	G±0,02	Punkt-Ø
TOX 40.25	10	35	3x45°	6	30	10	3 / 4 / 5 / (6)*
TOX 41.01	12	36	3x45°	6	30	10	6
TOX 41.25	14	37	4x45°	6	30	10	8
TOX 43.25	16	38	4,5x45°	10	30	10	10
TOX 44.25	20	45	4,5x45°	10	35	15	12

* nur nach Beratung durch TOX® PRESSOTECHNIK

Maße in mm

Stempelabstreifer, rund



Stempelabstreifer CSR für TOX®-Bundstempel

Für Einzel- und Mehrpunktlösungen passend für Aufnahme-
flansche CZP, CZW, CZE und Antriebe RZK, RZH, EPMR.
Der Stempelabstreifer besteht aus Stempelaufnahme, Ab-
streifhülse, Federhülse und Spezialschraubenfeder.

- L_{St} = Länge des Stempels
- d_{St} = Durchmesser des Stempels
- F_V = Vorspannkraft
- f_v = Stempel steht zurück

Eine Beschreibung zur korrekten Berechnung des Stempelabstreifers finden Sie im Typenblatt 80.18 „Einbau- und Konstruktionsrichtlinien“.

Stempelabstreifer passend für Aufnahme- flansche CZP, CZW, CZE

Typ	L_{St}	d_{St}	$F_V(N)$	Federrate R (N/mm)	$\varnothing D$	L	$\varnothing d_1$	b	$\varnothing Z_1^{H7}$	M_1	L_1	L_3	Federtyp	empfohlener Matrizenabstreifer
CSR 16.03.040	40	3	300	250	30	48	7	-	18	M20x1,5	13	10	SZ8590.016	
CSR 25.10.060	60	10	925	370	32	67,5	15	2,5	22	M24x1,5	11	12	CZF25	CMR 24...
CSR 25.10.080	80	10	925	370	32	87,5	15	2,5	22	M24x1,5	31	12	CZF25	CMR 24...
CSR 25.10.100	100	10	925	370	32	107,5	15	2,5	22	M24x1,5	51	12	CZF25	CMR 24...
CSR 32.10.080	80	10	970	485	40	88,5	18	5	28	M32x1,5	23,5	13	CZF32	CMR 24...
CSR 32.10.100	100	10	970	485	40	108,5	18	5	28	M32x1,5	43,5	13	CZF32	CMR 31...
CSR 38.10.080	80	10	2610	580	50	90,5	22	7	28	M42x1,5	12,5	15	CZF38	CMR 24.../31...
CSR 38.10.100	100	10	2610	580	50	110,5	22	7	28	M42x1,5	32,5	15	CZF38	CMR 32.../37...
CSR 51.10.100	100	10	4020	670	65	110,5	24	7	40	M56x1,5	19,5	15	CZF51	alle CMR

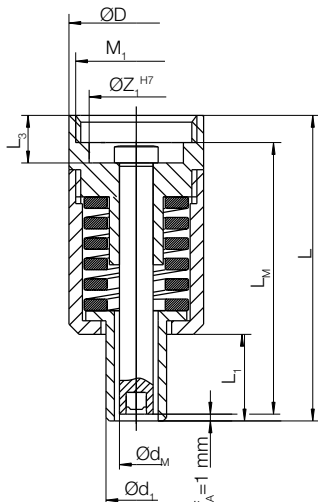
Maße in mm

Stempelabstreifer passend für Antriebe RZK, RZH, EPMR

Typ	L_{St}	d_{St}	$F_V(N)$	Federrate R (N/mm)	$\varnothing D$	L	$\varnothing d_1$	b	$\varnothing Z_1^{H7}$	M_1	L_1	L_3	Federtyp	empfohlener Matrizenabstreifer
CSR 025.10.060	60	10	925	370	32	75,5	18	2,5	22	M24x1,5	11	20,05	CZF25	CMR 024
CSR 025.10.080	80	10	925	370	32	95,5	18	2,5	22	M24x1,5	31	20,05	CZF25	CMR 024
CSR 025.10.100	100	10	925	370	32	110,5	18	2,5	22	M24x1,5	51	20,05	CZF25	CMR 024...
CSR 032.10.080	80	10	970	485	40	95,5	18	5	22	M24x1,5	23,5	20,05	CZF32	CMR 024/030
CSR 032.10.100	100	10	970	485	40	115,5	18	5	22	M24x1,5	43,5	20,05	CZF32	CMR 024/030
CSR 032.10.120	120	10	970	485	40	135,5	18	5	22	M24x1,5	63,5	20,05	CZF32	CMR 024/030
CSR 038.10.080	80	10	2610	580	50	95,5	22	7	22	M24x1,5	12,5	20,05	CZF38	CMR 030/031
CSR 038.10.100	100	10	2610	580	50	115,5	22	7	22	M24x1,5	32,5	20,05	CZF38	CMR 030/031
CSR.038.10.120	120	10	2610	580	50	135,5	22	7	22	M24x1,5	52,5	20,05	CZF38	CMR 030/031
CSR 051.10.100	100	10	4020	670	65	115,5	24	7	22	M24x1,5	19,5	20,05	CZF51	alle CMR
CSR 051.10.120	120	10	4020	670	65	135,5	24	7	22	M24x1,5	39,5	20,05	CZF51	alle CMR

Maße in mm

Matrizenabstreifer, rund



Matrizenabstreifer CMR für TOX®-Bundmatrizen

Für Einzel- und Mehrpunktlösung zum Einbau an Platte mit Adapter Typ CZE und CZW und zum Anbau an TOX®-Kraftpaket mit Adapter Typ CZP. Der Matrizenabstreifer besteht aus Matrizenaufnahme, Abstreifhülse, Federhülse und Spezialschraubenfeder.

L_M = Länge der Matrize

d_M = Durchmesser der Matrize

F_V = Vorspannkraft

F = Abstreifkraft

f_A = Abstreifweg

Eine Beschreibung zur korrekten Berechnung des Matrizenabstreifers finden Sie im Typenblatt 80.18 „Einbau- und Konstruktionsrichtlinien“.

Matrizenabstreifer passend für Aufnahmevlansche CZP, CZW, CZE

Typ	L_M	d_M	F_V (N)	Federrate R (N/mm)	$\varnothing D$	L	$\varnothing d_1$	$\varnothing Z_1^{H7}$	M_1	L_1	L_3	Federtyp
CMR 16.04.030	30	4	300	250	30	38	10	18	M20x1,5	3	10	SZ8590.016
CMR 24.14.060	60	14	900	95	32	68	19	22	M24x1,5	11,5	12	CZF24
CMR 24.14.080	80	14	900	95	32	88	19	22	M24x1,5	31,5	12	CZF24
CMR 24.14.100	100	14	900	95	32	108	19	22	M24x1,5	51,5	12	CZF24
CMR 25.10.060	60	10	2035	370	32	68	15	22	M24x1,5	11,5	12	CZF25
CMR 25.10.080	80	10	2035	370	32	88	15	22	M24x1,5	31,5	12	CZF25
CMR 25.10.100	100	10	2035	370	32	108	15	22	M24x1,5	51,5	12	CZF25
CMR 31.14.080	80	14	2275	350	40	89	18	28	M32x1,5	20	13	CZF31
CMR 31.14.100	100	14	2275	350	40	109	18	28	M32x1,5	40	13	CZF31
CMR 32.14.080	80	14	3150	485	40	89	18	28	M32x1,5	20	13	CZF32
CMR 32.14.100	100	14	3150	485	40	109	18	28	M32x1,5	40	13	CZF32
CMR 37.14.080	80	14	3410	325	50	91	22	28	M42x1,5	9	15	CZF37
CMR 37.14.100	100	14	3410	325	50	111	22	28	M42x1,5	29	15	CZF37
CMR 38.14.080	80	14	6090	580	50	91	22	28	M42x1,5	9	15	CZF38
CMR 38.14.100	100	14	6090	580	50	111	22	28	M42x1,5	29	15	CZF38

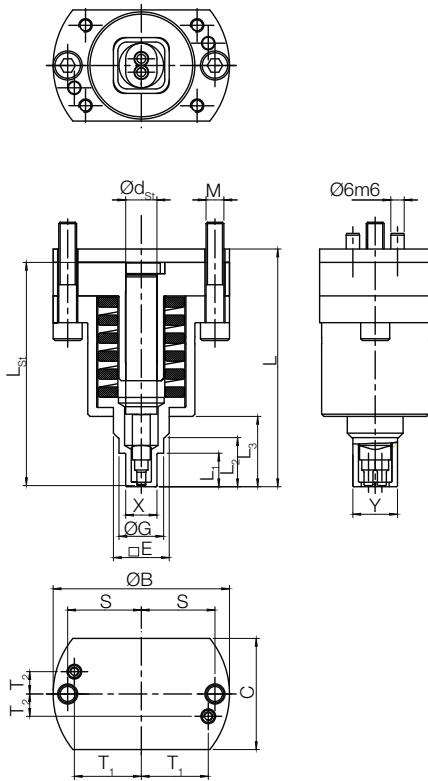
Maße in mm

Matrizenabstreifer passend für Antriebe RZK, RZH, EPMR

Typ	L_M	d_M	F_V (N)	Federrate R (N/mm)	$\varnothing D$	L	$\varnothing d_1$	$\varnothing Z_1^{H7}$	M_1	L_1	L_3	Federtyp
CMR 024.14.060	60	14	900	95	32	76	19	22	M24x1,5	11,5	20,05	CZF24
CMR 024.14.080	80	14	900	95	32	96	19	22	M24x1,5	31,5	20,05	CZF24
CMR 025.10.060	60	10	2035	370	32	76	15	22	M24x1,5	11,5	20,05	CZF25
CMR 025.10.080	80	10	2035	370	32	96	15	22	M24x1,5	31,5	20,05	CZF25
CMR 031.14.080	80	14	2258	350	40	96	18	28	M24x1,5	24	20,05	CZF31
CMR 031.14.100	100	14	2258	350	40	116	18	28	M24x1,5	44	20,05	CZF31
CMR 032.14.080	80	14	3150	485	40	96	18	28	M24x1,5	24	20,05	CZF32
CMR 032.14.100	100	14	3150	485	40	116	18	28	M24x1,5	44	20,05	CZF32
CMR 037.14.080	80	14	3735	325	50	96	22	28	M24x1,5	13	20,05	CZF37
CMR 037.14.100	100	14	3735	325	50	116	22	28	M24x1,5	33	20,05	CZF37
CMR 038.14.080	80	14	6670	580	50	96	22	28	M24x1,5	13	20,05	CZF38
CMR 038.14.100	100	14	6670	580	50	116	22	28	M24x1,5	33	20,05	CZF38

Maße in mm

Stempelabstreifer TWINpoint



Stempelabstreifer CSRT für TOX®-TWINpoint-Stempel

Für Einzel- und Mehrpunktlösung zum Einbau an Platte. Der Stempelabstreifer besteht aus Stempelaufnahme, Abstreifhülse, Federhülse und Spezialschraubenfeder.

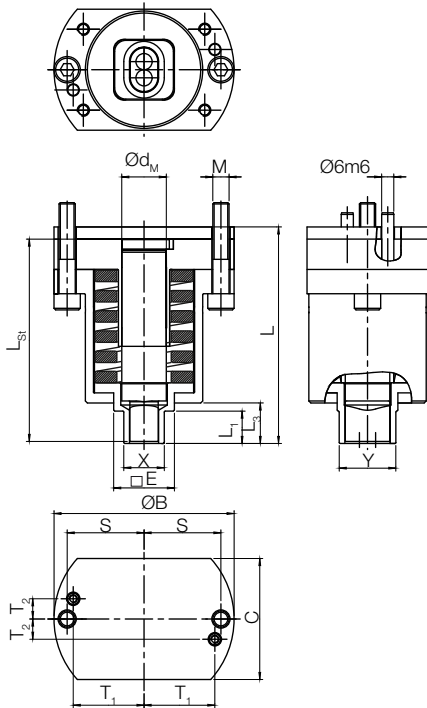
- L_{st} = Länge des Stempels
- d_{st} = Durchmesser des Stempels
- F_v = Vorspannkraft
- f_v = Stempel steht zurück

Eine Beschreibung zur korrekten Berechnung des Stempelabstreifers finden Sie im Typenblatt 80.18 „Einbau- und Konstruktionsrichtlinien“.

Typ	L_{st}	d_{st}	F_v (N)	Federrate R (N/mm)	$\varnothing B$	C	L	M	X	Y	E	$\varnothing G$	L_1	L_2	L_3	T_1	T_2	S	Punkt- \varnothing	Feder- typ	
CSRT 32.10.04.080.035.00	80	10	970	485	71	42	86,5	M8	10	14	21	18		20,5	29	9	29	4	4	CZF32	
CSRT 32.10.04.100.035.00	100	10	970	485	71	42	107	M8	10	14	21	15	18	30	40,5	29	9	29	4	4	CZF32
CSRT 32.10.04.120.035.00	120	10	970	485	71	42	127	M8	10	14	21	15	18	50	60,5	29	9	29	4	4	CZF32
CSRT 38.14.06.080.065.00	80	14	2610	580	79	50	86,5	M8	14	20	25	-	8	-	10,5	30	10	33	6 (5)	8	CZF38
CSRT 38.14.06.100.065.00	100	14	2610	580	79	50	107	M8	14	20	25	-	14	-	30,5	30	10	33	6 (5)	8	CZF38
CSRT 38.14.06.120.065.00	120	14	2610	580	79	50	127	M8	14	20	25	-	14	-	50,5	30	10	33	6 (5)	8	CZF38
CSRT 51.18.08.100.075.00	100	18	4020	670	89	60	107	M8	15	23	30	-	9	-	19,5	35	10	38	8	8	CZF51
CSRT 51.18.08.120.075.00	120	18	4020	670	89	60	127	M8	15	23	30	-	19	-	39,5	35	10	38	8	8	CZF51
CSRT 51.10.10.100.100.00	100	2x10	4020	670	89	60	107	M8	18	18	30	-	11	-	19,5	35	10	38	10	10	CZF51
CSRT 51.10.10.120.100.00	120	2x10	4020	670	89	60	127	M8	18	28	30	-	31	-	39,5	35	10	38	10	10	CZF51

Maße in mm

Matrizenabstreifer TWINpoint



Matrizenabstreifer CMRT für TOX®-TWINpoint-Bundmatrizen

Als Einzel- und Mehrpunktlösung zum Einbau an Platte. Der Matrizenabstreifer besteht aus Matrizenaufnahme, Abstreifhülse, Federhülse und Spezialschraubenfeder.

L_M = Länge der Matrize

d_M = Durchmesser der Matrize

F_V = Vorspannkraft

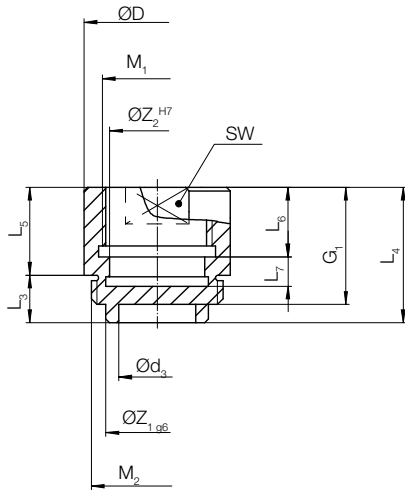
f_v = Matrize steht zurück

Eine Beschreibung zur korrekten Berechnung des Matrizenabstreifers finden Sie im Typenblatt 80.18 „Einbau- und Konstruktionsrichtlinien“.

Typ	L_M	d_M	F_V (N)	Federrate R		$\varnothing B$	C	L	M	X	Y	E	L_1	L_3	T_1	T_2	S	Punkt-Ø	Federtyp
				(N/mm)															
CMRT 30.14.04.080.00	80	14	680	170		71	42	87	M8	14	18	21	12	21	29	9	29	4	CZF30
CMRT 37.18.06.080.00	80	18	1788	325		79	50	87	M8	18	24	25	10	11	30	10	33	6 (5)	CZF37
CMRT 50.22.08.100.00	100	22	2310	385		89	60	107	M8	20	28	30	16	20	30	10	38	8	CZF50
CMRT 62.26.10.120.00	120	26	3150	630		102	73	127	M8	22	32	34	15	27	35	15	44,5	10	CZF62

Maße in mm

Aufnahmeflansche

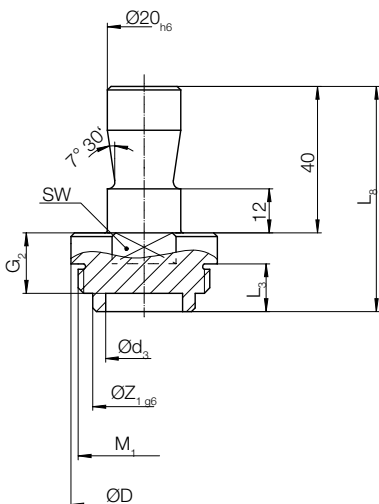


Aufnahmeflansch CZP

Aufnahmeflansch für Abstreifer Typ CSR und CMR auf TOX®-Kraftpaket-Kolben aufschraubbar.

Typ	ØD _{-0,2}	L ₃	L ₄	L ₅	L ₆	L ₇	M ₁	M ₂	Z _{1,96}	ØZ ₂ ^{H7}	Ød ₃	G ₁	SW
CZP 022.024.026.000	31,8	12	38	26	14	7	M22x2	M24x1,5	22	18	18	33	27
CZP 030.024.032.001	39,8	12	44	32	19	8	M30x2	M24x1,5	22	26	18	39	36
CZP 022.032.023.000	39,8	13	36	23	14	7	M22x2	M32x1,5	28	18	21	31	36
CZP 030.032.032.000	39,8	13	45	32	19	8	M30x2	M32x1,5	28	26	21	40	36
CZP 030.042.027.000	49,8	15	42	27	19	8	M30x2	M42x1,5	28	26	21	37	46
CZP 030.056.029.000	64,8	15	44	29	19	8	M30x2	M56x1,5	40	26	25	39	60

Maße in mm

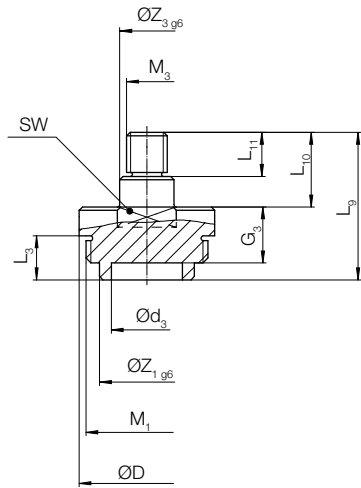


Aufnahmeflansch CZW

Aufnahmeflansch für Abstreifer Typ CSR und CMR platten-seitig adaptierbar.

Typ	L ₃	L ₈	ØD _{-0,2}	M ₁	Z _{1,96}	Ød ₃	G ₂	SW
CZW 020.024.008.000	12	60,5	31,8	M24x1,5	22	18	15,5	27
CZW 020.032.008.000	13	61,5	39,8	M32x1,5	28	21	16,5	36
CZW 020.042.008.000	15	63,5	49,8	M42x1,5	28	21	18,5	46
CZW 020.056.009.000	15	64,5	64,8	M56x1,5	40	25	19,5	60
CZW 020.024.009.000	19	67,5	32	M24x1,5	22	17,3	23,5	30

Maße in mm



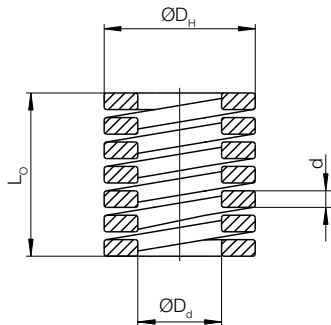
Aufnahmeﬂansch CZE

Aufnahmeﬂansch für Abstreifer Typ CSR und CMR platten-seitig einschraubbar.

Typ	ØD _{-0,2}	L ₃	L ₉	L ₁₀	L ₁₁	M ₁	M ₃	Z _{1g6}	ØZ _{3g6}	Ød ₃	G ₃	SW
CZE 012.024.009.000	31,8	12	43,0	22	13	M24x1,5	M12x1,5	22	16	18	16,0	27
CZE 012.032.008.000	39,8	13	43,5	22	13	M32x1,5	M12x1,5	28	16	21	16,5	36
CZE 012.042.008.000	49,8	15	45,5	22	13	M42x1,5	M12x1,5	28	16	21	18,5	46
CZE 020.056.009.000	64,8	15	49,5	22	15	M56x1,5	M20x1,5	40	24	25	19,5	60
CZE 012.024.012.001	39,8	19	53,0	22	13	M24x1,5	M12x1,5	22	16	17,5	27,0	36

Maße in mm

Spezialschraubenfedern



Spezialschraubenfeder CZF

Spezialschraubenfeder passend zu den Abstreifern Typ CSR und Typ CMR auf Parallelität und Winkligkeit geschliffen.

$\varnothing D_H$ = Hüsendurchmesser (Toleranz: +0,2mm)

$\varnothing D_d$ = Dorndurchmesser (Toleranz: -0,2mm)

L_0 = ungespannte Länge

d = Drahtstärke

S_n = Federweg

F = Kraft

R = Federrate (Toleranz: $\pm 10\%$)

Typ	$\varnothing D_H$	$\varnothing D_d$	L_0	d	Federrate R (N/mm)	lange Lebensdauer 60 % S_n		mittlere Lebensdauer 80 % S_n		max. Weg/Kraft $S_n F_{max}$		Farbe
						(mm)	F (N)	(mm)	F (N)	(mm)	(N)	
CZF 24	25	15,2	33	4,1	93	6,3	586	8,4	781	10,5	977	-
CZF 22	25	12,5	31	3,1	110	6,7	737	9,0	990	11,2	1232	blau
CZF 23	25	12,5	31	4,1	275	5,8	1595	7,7	2118	9,6	2640	rot
CZF 25	25	12,5	31	4,6	370	4,8	1776	6,4	2368	8,0	2960	gelb
CZF 30	32	16	37	4,0	170	8,0	1360	10,6	1802	13,3	2261	blau
CZF 31	32	16	37	5,3	350	6,8	2380	9,1	3185	11,4	3990	rot
CZF 32	32	16	37	5,6	485	5,7	2765	7,6	3686	9,5	4608	gelb
CZF 36	40	20	49,5	4,8	170	10,7	1819	14,3	2434	17,9	3043	blau
CZF 37	40	20	49,5	6,2	325	9,2	2990	12,2	3965	15,3	4973	rot
CZF 38	40	20	49,5	7,3	580	7,7	4466	10,2	5916	12,8	7424	gelb
CZF 49	50	25	62	6,0	195	13,4	2613	17,9	3491	22,4	4370	blau
CZF 50	50	25	62	7,4	385	11,5	4428	15,4	5929	19,2	7392	rot
CZF 51	50	25	62	9,1	670	9,6	6432	12,8	8576	16,0	10720	gelb
CZF 62	63	38	74	11	630	13,7	8618	18,2	11491	22,8	14364	rot

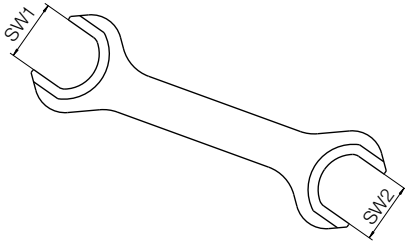
Maße in mm

Achtung:

Um Seitenkräfte auf das TOX®-Werkzeug durch die Schraubenfeder zu vermeiden, darf keine herkömmliche Schraubenfeder verwendet werden.

Montagewerkzeuge

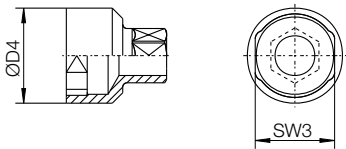
Gabelschlüssel CZG



Spezialwerkzeug zum Wechseln von TOX®-Abstreifern, TOX®-Schraubenfedern und Aufnahmeflanschen.

Typ	SW 1	SW 2	passend zu
CZG 27-30.00	27	30	CZP/CZW/CZE 25 CSR/CMR 25/CMR 24
CZG 36-38.00	36	38	CZP/CZW/CZE 32 CSR/CMR 32/CMR 31
CZG 46-60.00	46	60	CSR/CMR/CZP/CZW/CZE 38/CMR 37 CSR/CMR/CZP/CZW/CZE 51

Spezial-Sechskantnuss CZN



Typ	SW 3	Ø D4	passend zu
CZN 25	30	36,5	CSR/CMR 25, CMR 24
CZN 32	38	45,5	CSR/CMR 32, CMR 31
CZN 38	46	55,5	CSR/CMR 38, CMR 37
CZN 51	60	69,5	CSR 51