

TOX®-Handzangen

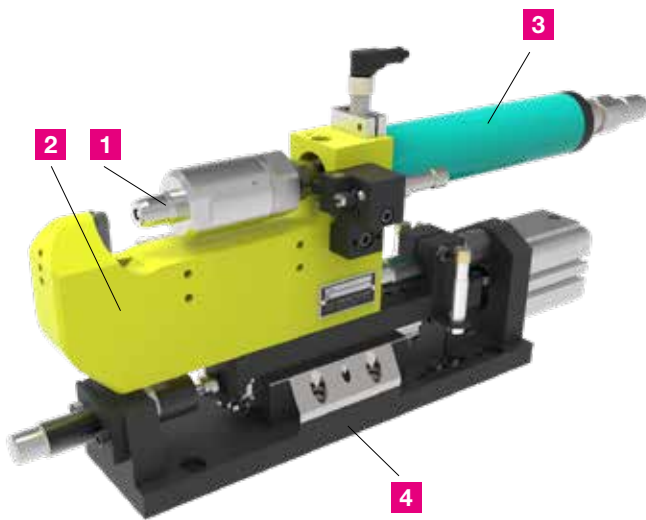
Typenblatt 90.10
2021/04



TOX[®]-Mini-/Handzangen

Die TOX[®]-Handzangen sind mit ihren kompakten Abmessungen für alle Bereiche der Blechverbindungs-Technologie geeignet. Sie sind robust, langlebig und für eine einfache Handhabung optimiert.

TOX[®]-Handzangen sind für den mobilen oder stationären Betrieb mit verschiedenen Aufhängungen und Drehdurchführungen erhältlich.

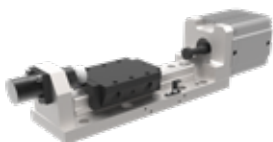


1 Werkzeuge

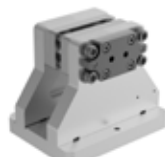
2 Bügel

3 Antriebe

4 Ergänzende Baugruppen



Freifahrtschlitten



Roboterkonsolen



Selbstausgleich für matrizenseitigen Antrieb

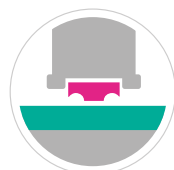
Einsatzmöglichkeiten und Anwendungsarten



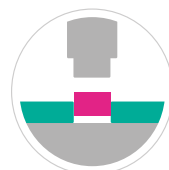
Clinchen, TOX[®]-Blechverbindung



Nieten



Einpressen, Einbringen von Funktionselementen



Montieren, Einpressen



Stanzen, Lochen



Prägen, Markieren

TOX®-Mini-/Handzangen

CMH 03.45



- Hydraulisch angetriebene C-Bügel-Zange
- Werkzeugöffnung: bis 6 mm bei 1-Hand-Bedienung
- Werkzeugöffnung: bis 14 mm bei 2-Hand-Bedienung
- Presskraft: 45 kN bei 470 bar Öldruck
- Ausladung: bis 100 mm

CHH 06.75



- Vielseitige C-Bügel-Konstruktionen
- Werkzeugöffnung: bis 6 mm bei 1-Hand-Bedienung
- Werkzeugöffnung: bis 48 mm bei 2-Hand-Bedienung
- Presskraft: 75 kN bei 250 bar Öldruck
- Ausladung: 60 mm

Antriebskombinationen

- Die Mini-Handzangen werden von einem pneumohydraulischen Übersetzer und einem TOX®-Hydraulikzylinder HZ 40 angetrieben.
- Bei der Ausführung 10 mit 1-Hand-Steuerung und einer Werkzeugöffnung von 6 mm sowie der Ausführung 11 mit 14 mm Hub und 2-Hand-Sicherheitssteuerung wird der Übersetzer PHA 160.99 eingesetzt.
- Die Ausführung 12 mit pneumatischer Steuerung und 1-Hand-Start wird vom Übersetzer BES 125.10 angetrieben.
- Hydraulischer Antrieb durch einen TOX®-Druckübersetzer PHA 160.64

Zubehör

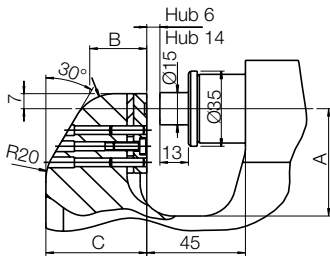
- Freifahrtschlitten mit Hubeinstellung und Pneumatikzylinder: Der Schlitten bewegt die Zange zurück, um den TOX®-Punkt und jegliche Prägung des Bauteils freizufahren. Beinhaltet eine Endlagenüberwachung und kann optional um eine Anschlagdämpfung erweitert werden.
- Integrierter Stempelabstreifer bei der Baureihe CSR für Clinch-Anwendungen.
- Die Handgriffe zur 1- bzw. 2-Hand-Auslösung können auch am Bügel befestigt werden. Durch einen speziellen Adapter ist der Handgriff um 360° (um seine eigene Achse) drehbar sowie um $\pm 35^\circ$ (zu jeder Seite) schwenkbar.
- Ausrüstbar mit Drehdurchführung CZS und Aufhängebügel.
- Ausrüstbar mit Drehkranz und Aufhängebügel oder Drehkranz mit Bügel.

TOX[®]-Mini-Zangen

mit Hydraulikantrieb – C-Ausführung CMH 03.45, $F_{\max} = 45 \text{ kN}$ bei 470 bar

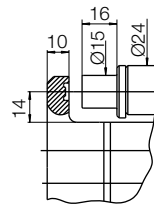
Verfügbare Versionen mit unterschiedlichen Werkzeugräumen

Version 01



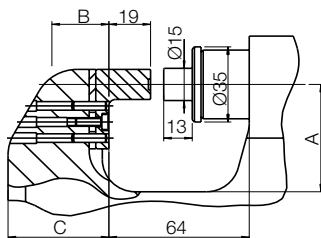
**Matrizenplatte
flach**

Version 10



**Matrize, Sonder, reduzierte
Presskraft $F_{\max} = 20 \text{ kN}$
Abstreifkraft $F_{\max} = 2 \text{ kN}$**

Version 05



**Matrizenplatte
flach, abgesetzt**

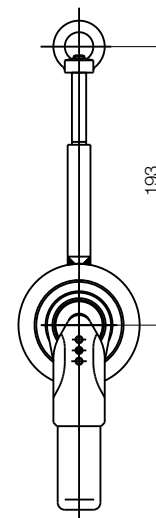
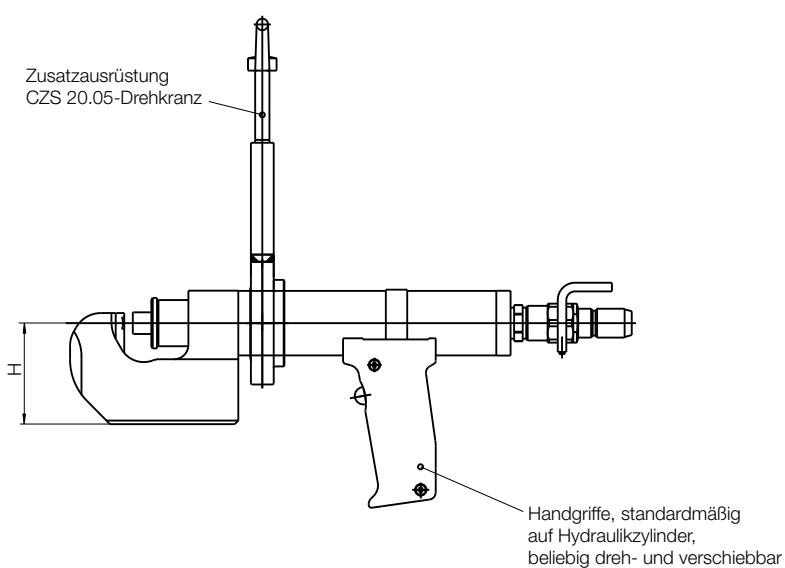
Ausladung A	Maß B	Maß C	Höhe H
25	28	38	70
50	26	46	110
75	26	67	150
100	26	83	200

Die Maße im Arbeitsbereich gelten für Clinch-Anwendungen.

Ausführungen mit unterschiedlichem Zangenaufbau

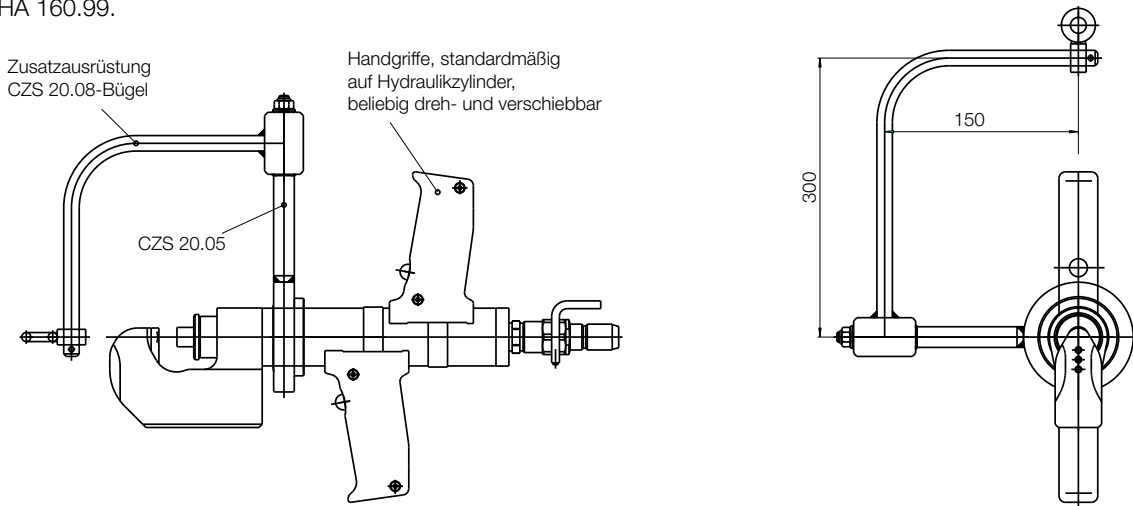
Ausführung 10:

Mit 1-Hand-Steuerung. Zum Bedienschutz nur 6 mm Hub.
Handgriff mit Taster. Antrieb durch TOX[®]-Druckübersetzer
PHA 160.99.



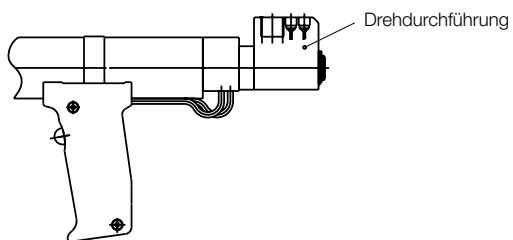
Ausführung 11:

14mm Hub. Mit 2-Hand-Sicherheitssteuerung. Handgriffe mit Taster. Antrieb durch TOX®-Druckübersetzer: PHA 160.99.



Ausführung 12:

Rein pneumatische Steuerung mit 1-Hand-Auslösung. Zum Bedienschutz nur mit 6mm Hub. Handgriff mit Taster. Inklusive Drehdurchführung der Versorgungs- und Steuerleitung. Antrieb durch TOX®-Druckübersetzer BES 125.10.

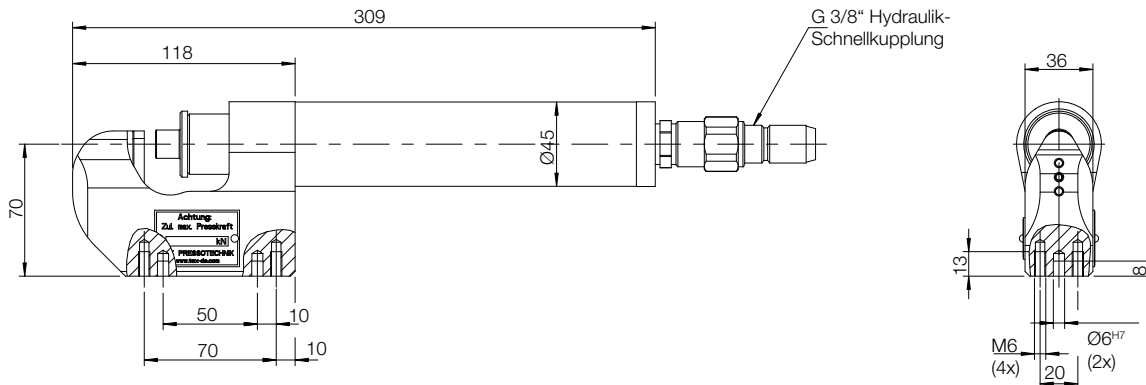


TOX[®]-Maschinenzangen

Stationär in Anlagen integrierbar

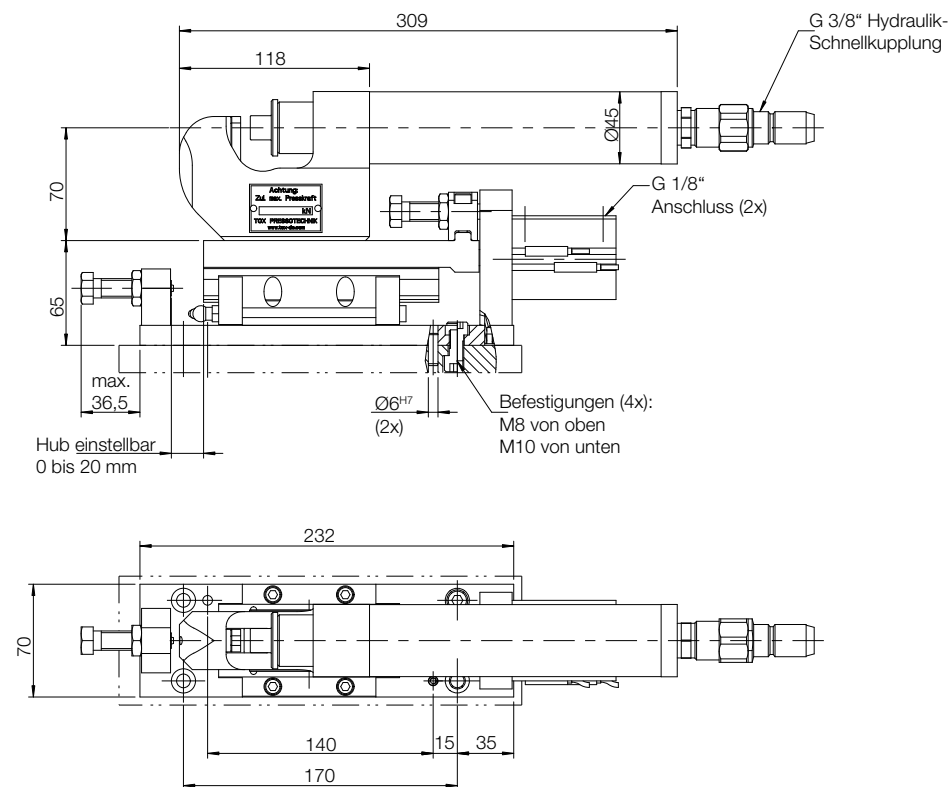
Ausführung 40:

Zangenkörper mit Hydraulikzylinder aus CMH Handzangen Programm.



Ausführung 42:

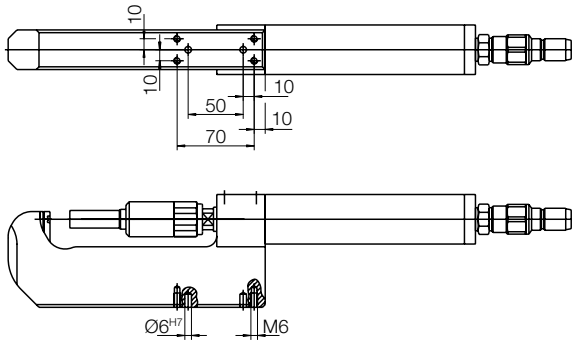
Zusätzlich mit Freifahrtschlitten ZFS 25.



Für stationären Einsatz oder als robotergeführte Zange

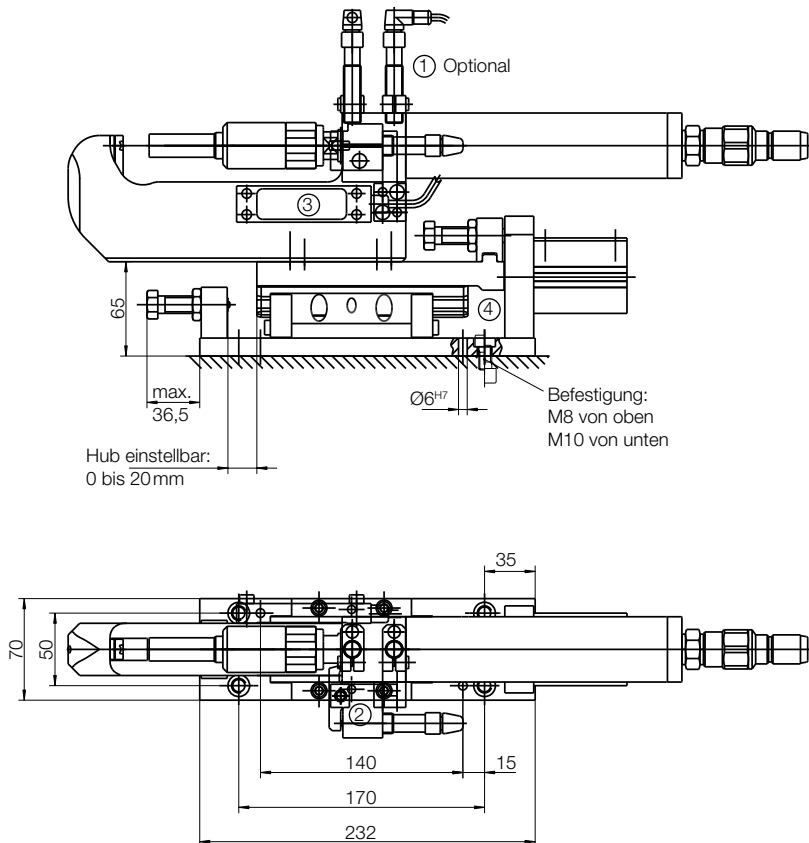
Ausführung 51:

Ausführung als Maschinenzange mit integriertem Stempelabstreifer der Baureihe CSR für Clinchanwendungen. In den Maschinenzangenversionen sind zahlreiche Optionen erhältlich. Bitte separat bestellen.



Ausführung 52:

Zange mit Freifahrtschlitten mit Hubeinstellung und Pneumatikzylinder. Hub zum Freifahren aus der TOX®-Punkterhebung und aus Bauteilerhebungen. Endlagenüberwachung angebaut. Optional kann der Schlitten in den Endlagen mit Anschlagdämpfung ausgerüstet werden.



Optional:

- ① OT/UT Positionsabfrage
- ② Positionsgeber für Kontrollmaß X
in Verbindung mit CEP und Kraftsensor
- ③ Kraftsensor
- ④ Freifahrtschlitten

Erhältliche Kombinationen:

Typ	Kraft kN	Hub mm	Version	Ausführung								
				10	11	12	40	42	51	52		
CMH 03.	20	6	10	■		■	■	■	■	■	■	*
CMH 03.	45	6	01	■		■	■	■	■	■	■	
CMH 03.	45	6	05	■		■	■	■	■	■	■	
CMH 03.	45	14	01		■		■	■	■	■	■	
CMH 03.	45	14	05		■		■	■	■	■	■	
CMH 03.	20	14	10		■		■	■	■	■	■	*

*CMH 03.20.06.10 und CMH 03.20.14.10 sind standardmäßig nur mit Ausladung 14 mm erhältlich

Technische Daten

Typ	CMH 03.45
TOX®-Punkt-Ø	3, 4, 5, 6, 8 mm
Gewicht der Ausführung 40 ca.	3,8 kg
Hydraulikkolben	Ø 35 mm mit Rückstellfederung
Betriebsdruck max.	470 bar

Lieferumfang:

Zangenbügel, Hydraulikzylinder, Abstreifer, Handgriffe, Freifahrtschlitten je nach Ausführung.

Ohne TOX®-Clinchwerkzeuge, ohne Druckübersetzer.

Option:

CMH 03 als Sonderausführung für weitere Technologien (außer Clinchen und Stanzen) mit 40 mm Hub erhältlich.

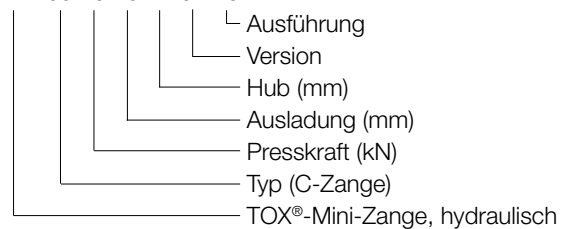
Näheres zum Antrieb im Typenblatt 15.01.

Zusatzrüstung:

Drehkranz oder Drehkranz mit Bügel CZS 20.05 und CZS 20.08. Die Handgriffe zur 2- bzw. 1-Hand-Auslösung können auch am Bügel befestigt werden. Durch einen speziellen Adapter ist der Handgriff um seine eigene Achse um 360° drehbar sowie zu jeder Seite um ±35° schwenkbar.

Bestellbeispiel:

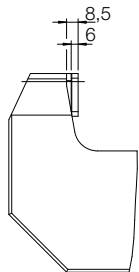
CMH 03.45.25.14.01.40



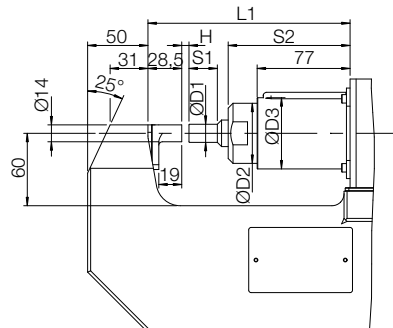
TOX®-Handzangen

mit Hydraulikantrieb – C-Ausführung CHH 06.75, $F_{\max} = 75 \text{ kN}$ bei 250 bar

Die Maße im Arbeitsbereich gelten für Clinch-Anwendungen.



Matrizenplatte flach



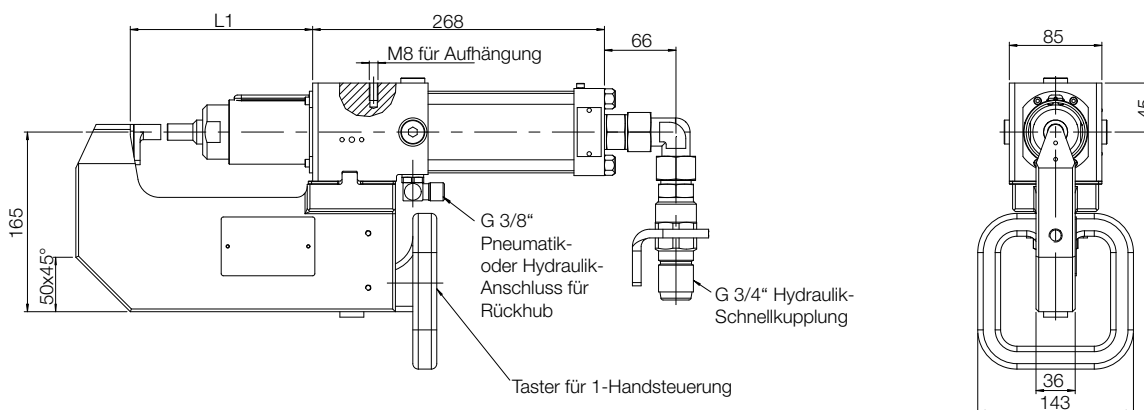
Matrize flach, abgesetzt

Wahlweise ausrüstbar, Zuordnung zum Zangentyp nach nebenstehender Tabelle.

Ausführungen mit unterschiedlichem Zangenaufbau

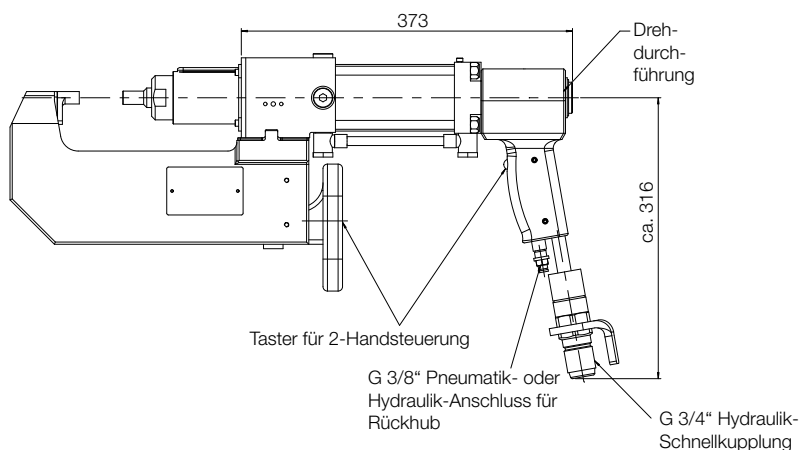
Ausführung 10:

Mit 1-Hand-Auslösung. Zum Bedienschutz nur 6 mm Hub. Aufhängung und Elektroverkabelung kundenseitig. Taster im Lieferumfang.



Ausführung 11:

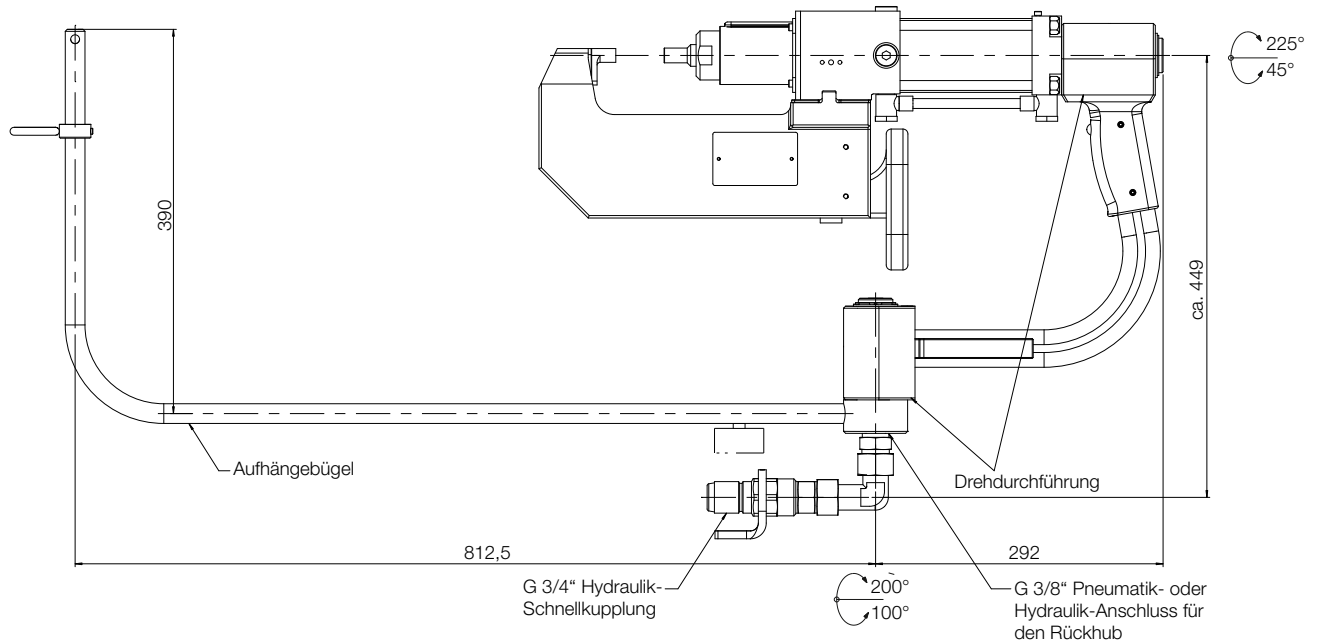
Komplett mit drehbarem Handgriff. 48 mm Hub mit 2-Hand-Sicherheitsauslösung. Aufhängung und Elektroverkabelung kundenseitig. Taster im Lieferumfang.



TOX[®]-Handzangen

Ausführung 12:

Komplett mit Drehdurchführung CZS 21.04 und Aufhängebügel. 48mm Hub. Mit 2-Hand-Sicherheitsauslösung. Elektroverkabelung bis zum Klemmenkasten. Diese Ausführung ist bei großen Sonderabmessungen nicht möglich. Ausrüstbar sind diese Zangen mit Drehkranz CZS 20.00 und Aufhängebügel CZS 21.06.



CHH 06.75 F_{max} 75kN bei 250bar

H = Hub	Version	Ausführung			Matrizen flach	Matrize flach abgesetzt	Stempel-länge	Abstreifkraft max.	Störkantenmaße					
		10	11	12					D1	D2	D3	S1	S2	L1
6	01	■	■	■	■		80	4608	15	40	49	18,5	90	128
6	02	■	■	■	■		100	4608	15	40	49	38,5	90	148
6	03	■	■	■		■	80	4608	15	40	49	18,5	90	148
6	04	■	■	■		■	100	4608	15	40	49	38,5	90	168
6	05	■	■	■	■		80	7424	18	50	59	4,5	101	128
6	06	■	■	■	■		100	7424	18	50	59	24,5	101	148
6	07	■	■	■		■	80	7424	18	50	59	4,5	101	148
6	08	■	■	■		■	100	7424	18	50	59	24,5	101	168
48	09		■	■	■		80	4608	15	40	49	18,5	90	170
48	10		■	■	■		100	4608	15	40	49	38,5	90	190
48	11		■	■		■	80	4608	15	40	49	18,5	90	190
48	12		■	■		■	100	4608	15	40	49	38,5	90	210
48	13		■	■	■		80	7424	18	50	59	4,5	101	170
48	14		■	■	■		100	7424	18	50	59	24,5	101	190
48	15		■	■		■	80	7424	18	50	59	4,5	101	190
48	16		■	■		■	100	7424	18	50	59	24,5	101	210

Sonderbügel und Sonderantrieb nach Wunsch.

Technische Daten

Typ	CHH 06.75
TOX®-Punkt-Ø	3, 4, 5, 6, 8mm
Gewicht der Ausführung 12 ca.	32 kg
Hydraulikzylinder	Ø 50 mm

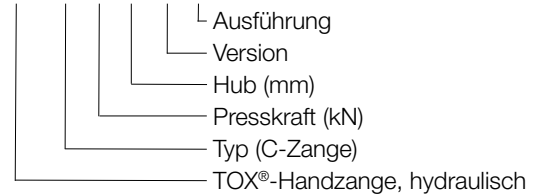
Lieferumfang:

Bügel, Hydraulikzylinder, Abstreifer. Drehdurchführung je nach Ausführung. Ohne Pneumo-Hydraulik-Aggregat und ohne TOX®-Clinchwerkzeuge (gesondert zu bestellen).

Antrieb durch Druckübersetzer PHA 160.64.

Bestellbeispiel:

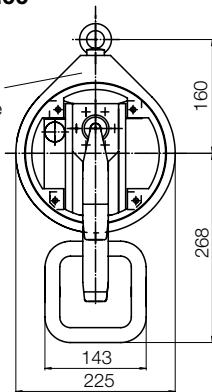
CHH 06.75.48.04.12



Zusatzrüstung zur Ausführung 10 und 11

Drehkranz CZS 20.00

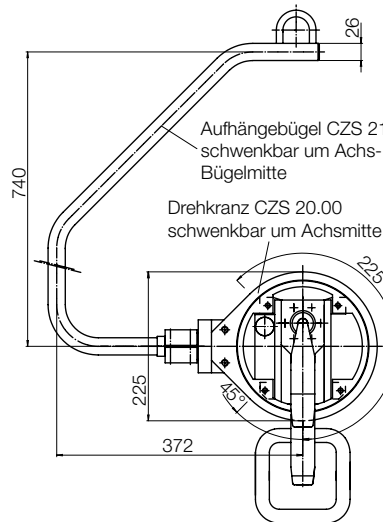
Drehkranz CZS 20.00
schwenkbar um Achsmitte



Aufhängebügel CZS 21.06

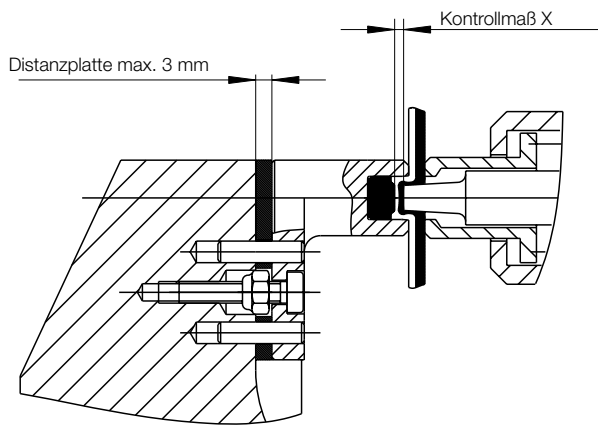
Aufhängebügel CZS 21.06
schwenkbar um Achs- und
Bügelmitte

Drehkranz CZS 20.00
schwenkbar um Achsmitte



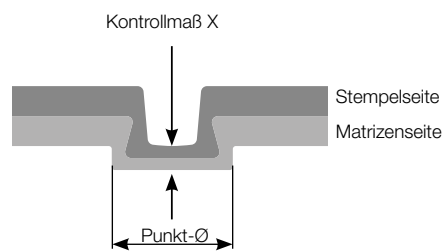
Griff je nach Ausführung

Technische Information zum Clinchen mit CMH / CHH



Distanzplatte zur Einstellung des Kontrollmaßes X beim Clinchen

Der Zangenantrieb fährt intern im Zylinder auf einen Festanschlag. Damit ist das Kontrollmaß X immer konstant. Werden verschiedene Werkstoffdicken oder Stempel-Matrizenpaarungen verwendet, ändert sich das Kontrollmaß X (siehe TOX®-Prüfbericht). Dieses Maß kann durch planparalleles Abschleifen der Distanzplatte verändert werden.



TOX®-Druckübersetzer

TOX®-Druckübersetzer – Antriebe für Ihre Zange

Je nach Zangenausführung benötigt der Arbeitszylinder der TOX®-Handzange einen Öldruck von 250 bzw. 470 bar. Am einfachsten lässt sich dieser Druck mit einem pneumohydraulischen TOX®-Druckübersetzer erzeugen, der den angeschlossenen Luftdruck von 6 bar in den benötigten Öldruck übersetzt. Es stehen zwei Übersetzer-Ausführungen in verschiedenen Varianten zur Verfügung:

Kompakter Druckübersetzer Typ BES

Mit pneumatischer Steuerung, inklusive Drucksicherheitsventil.

Externer Druckübersetzer Typ PHA

Der Übersetzer Typ PHA ist mit 1- oder 2-Hand-Steuerung und Sicherheitsventil verfügbar. Er wird entweder waagrecht in einem Wagen oder senkrecht an einem Ständer montiert.

BES 125.10 für TOX®-Zangen CMH 03.45

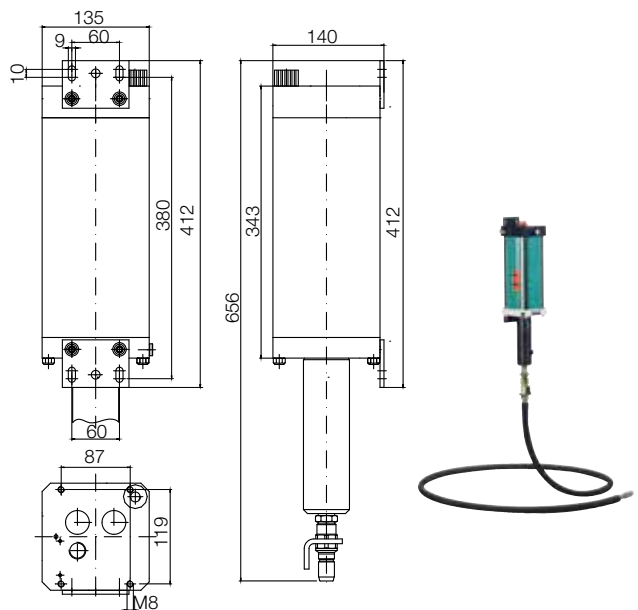
Druckübersetzer inkl. pneumatischer Steuerung 1/2". Prozesssicherheit durch automatische Rückhubauslösung. Inklusive Drucksicherheitsventil.

Gewicht: ca. 15 kg

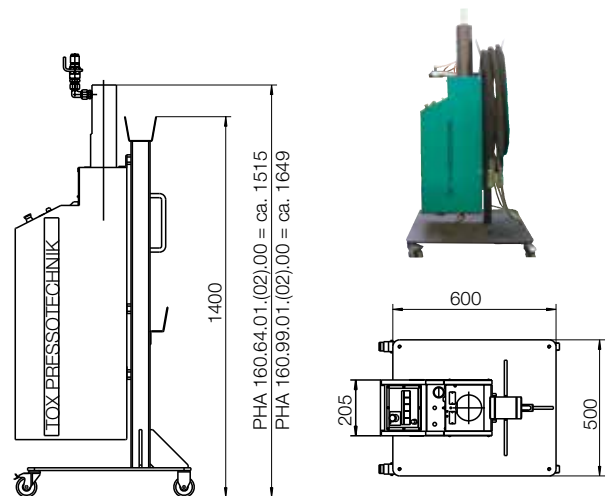
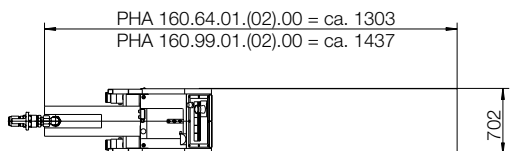
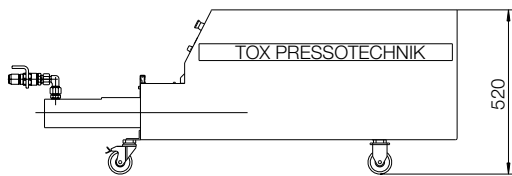
Schlauchpaket 3 m Länge bitte separat bestellen.
Bestell-Nummer BZS 01-3000 G3/8" inklusive Schnellkupplung.

Befestigungslaschen am Druckübersetzer.

Hinweis:
BES 125.10.18.108 passt zu Ausführung 12 der CMH 03.45



PHA 160.64 / PHA 160.99



PHA 160.99 für TOX[®]-Zangen CMH 03.45

PHA 160.99 für Hydraulikzylinder HZ 40
Kein Eilhub, Rückhub über mechanische Feder im Hydraulikzylinder

PHA 160.99.00.00 (ohne Haube)*

Für TOX[®]-Maschinenzangen/TOX[®]-Roboterzangen. Ansteuerung durch elektrischen Fremdimpuls. Rückhubimpuls durch Druckschalter bei Erreichen der eingestellten Presskraft. Wird diese Presskraft z. B. durch zu geringen Luftdruck nicht erreicht, muss der Rückhub über die Laufzeitüberwachung der Anlagensteuerung ausgelöst werden.

* Elektrik nicht im Lieferumfang

PHA 160.99.01.00

Für TOX[®]-Handzangen mit 1-Hand-Steuerung. Max. 6 mm Hub zum Schutz des Bedieners. Automatische Rückhubauslösung durch Druckschalter bei Erreichen der einstellbaren Presskraft.

PHA 160.99.02.00

Für TOX[®]-Handzangen mit 2-Hand-Sicherheitssteuerung nach UVV. Automatische Rückhubauslösung durch Druckschalter bei Erreichen der einstellbaren Presskraft. Alle Steuerungen sichern den Antrieb durch ein Überdruckventil.

Gewicht ca. 65 kg

PHA 160.64 für TOX[®]-Zangen CHH 06.75

Für Hydraulikzylinder HZL und RZHL
Eil- und Rückhub pneumatisch

PHA 160.64.00.00 (ohne Haube)*

Für TOX[®]-Maschinenzangen/TOX[®]-Roboterzangen. Ansteuerung durch elektrischen Fremdimpuls. Die Umsteuerung von Eil- auf Krafthub ist serienmäßig am System angebaut und erfolgt automatisch. Automatische Rückhubauslösung bei Erreichen der einstellbaren Presskraft. Wird diese Presskraft z. B. durch zu geringen Luftdruck nicht erreicht, muss der Rückhub über die Laufzeitüberwachung der Anlagensteuerung ausgelöst werden.

* Elektrik nicht im Lieferumfang

PHA 160.64.01.00

Für TOX[®]-Handzangen mit 1-Hand-Steuerung. Max. 6 mm Hub zum Schutz des Bedieners. Automatische Rückhubauslösung bei Erreichen der einstellbaren Presskraft.

PHA 160.64.02.00

Für TOX[®]-Handzangen mit 2-Hand-Sicherheitssteuerung nach UVV. Die Umsteuerung von Eil- auf Krafthub ist serienmäßig am System angebaut und erfolgt automatisch. Automatische Rückhubauslösung bei Erreichen der einstellbaren Presskraft.

Gewicht: ca. 87 kg

Technische Daten

Versorgungsspannung	115-230 V/AC
Steuerspannung	24 V/DC
Anschlussleistung	100 VA
Pneumatikanschluss	G 3/4

Betriebsdruck

Typ	pneumatisch	hydraulisch
PHA 160.64	min. 3 bar, max. 4,5 bar	250 bar
PHA 160.99	min. 3 bar, max. 5,5 bar	470 bar

Lieferumfang

In Verbindung mit TOX[®]-Zangen komplett installiert und betriebsbereit inkl. Hubzähler. Wartungseinheiten und Optionen nicht im Lieferumfang enthalten.

Optionen, bitte separat bestellen:

- Schlauchpaket 5 m oder 7 m
- PHA 03.160.64.01.00 Fahrwerk für Wagen liegend
- PHA 05.160.64.01.00 Ständer
- PHA 04.160.64.01.00 Fahrwerk für Ständer stehend
- ZU 05.00.00 Ölstandsüberwachung komplett.
Warnsignal für Ölstand mit optischer Anzeige

Bestellbeispiel

PHA 160.99.01.00.
└─ Steuerung
└─ Typ